



17

Urologie

Urology

Urologie

Urología

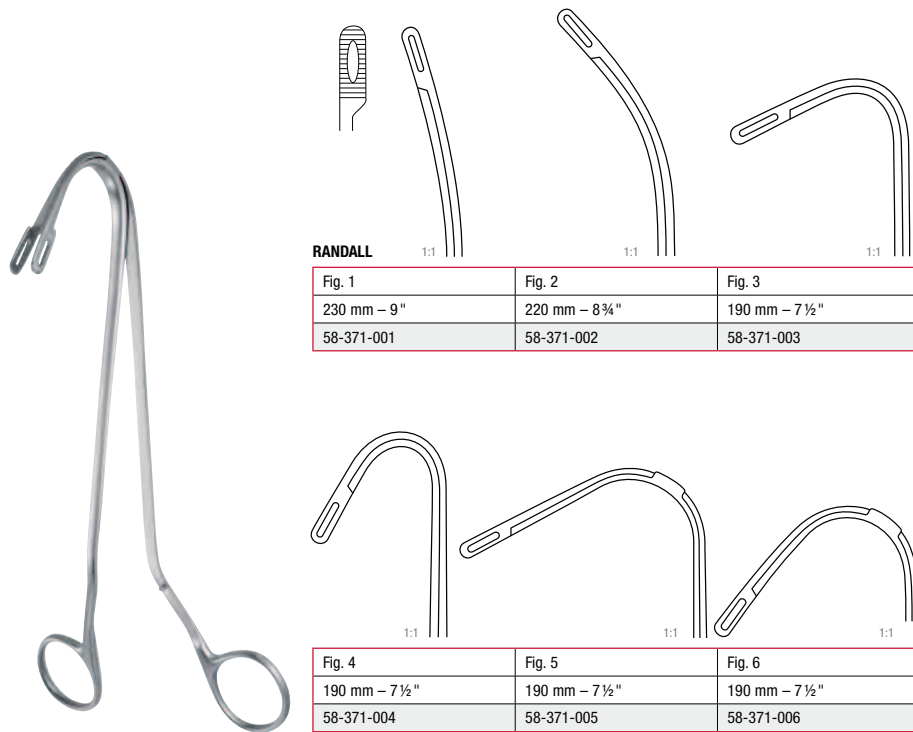
Urologia

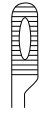
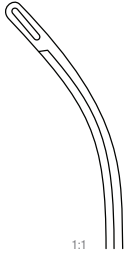
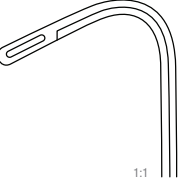
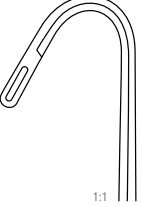
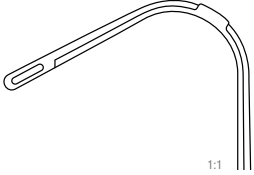
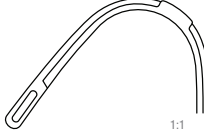




**Nierensteinzangen**  
Kidney stone forceps

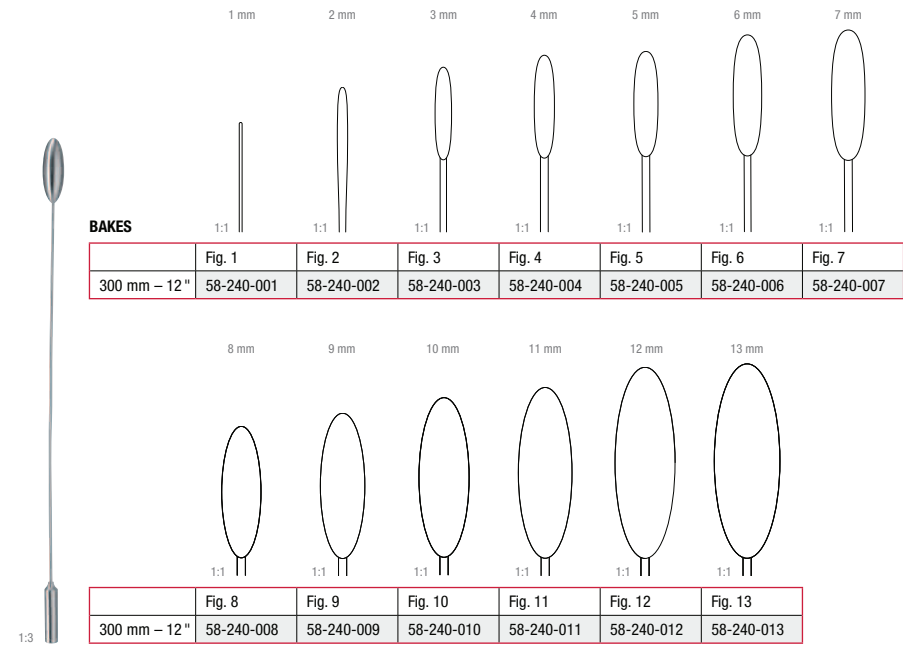
*Pinces pour les calculs rénaux*  
*Pinzas para cálculos renales*  
*Pinze per calcoli renali*

















RANDALL		
 1:1	 1:1	 1:1
Fig. 1	Fig. 2	Fig. 3
230 mm – 9"	220 mm – 8¾"	190 mm – 7½"
58-371-001	58-371-002	58-371-003
 1:1	 1:1	 1:1
Fig. 4	Fig. 5	Fig. 6
190 mm – 7½"	190 mm – 7½"	190 mm – 7½"
58-371-004	58-371-005	58-371-006

**Gallenstein-Instrumente**  
Gall stone instruments

*Instruments pour calculs biliaires*  
*Instrumental para coger cálculos biliares*  
*Strumenti per canali bilari*



BAKES							
 1:1	 1:1	 1:1	 1:1	 1:1	 1:1	 1:1	 1:1
Fig. 1	Fig. 2	Fig. 3	Fig. 4	Fig. 5	Fig. 6	Fig. 7	Fig. 7
300 mm – 12"	58-240-001	58-240-002	58-240-003	58-240-004	58-240-005	58-240-006	58-240-007

 1:1	 1:1	 1:1	 1:1	 1:1	 1:1
Fig. 8	Fig. 9	Fig. 10	Fig. 11	Fig. 12	Fig. 13
300 mm – 12"	58-240-008	58-240-009	58-240-010	58-240-011	58-240-013

**58-240-000**  
Satz 9 St. 52-240-001 – 52-240-009  
Set, 9 pièces 52-240-001 – 52-240-009  
Jeu, 9 pièces 52-240-001 – 52-240-009  
Juego, 9 piezas 52-240-001 – 52-240-009  
Serie, 9 pezzi 52-240-001 – 52-240-009

**58-238-000**  
Satz 13 St. 52-240-001 – 52-240-013  
Set 13 pièces 52-240-001 – 52-240-013  
Jeu 13 pièces 52-240-001 – 52-240-013  
Juego 13 piezas 52-240-001 – 52-240-013  
Serie 13 pezzi 52-240-001 – 52-240-013



**Gallenstein-Instrumente**  
Gall stone instruments

*Instruments pour calculs biliaires*  
*Instrumental para coger cálculos biliares*  
*Strumenti per canali bilari*



**DESJARDINS**

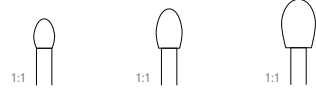


	Fig. 1	Fig. 2	Fig. 3
280 mm – 11 "	58-220-001	58-220-002	58-220-003

**federnd**  
elastic  
élastique  
elástica  
elastico

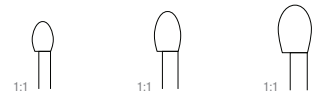


	Fig. 1	Fig. 2	Fig. 3
280 mm – 11 "	58-210-001	58-210-002	58-210-003

**federnd**  
elastic  
élastique  
elástica  
elastico

**Gallenstein-Instrumente**  
Gall stone instruments

*Instruments pour calculs biliaires*  
*Instrumental para coger cálculos biliares*  
*Strumenti per canali bilari*



**DESJARDINS**

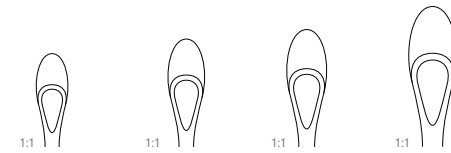


	Fig.1	Fig. 2	Fig. 3	Fig. 4
300 mm – 12 "	58-270-001	58-270-002	58-270-003	58-270-004

**federnd**  
elastic  
élastique  
elástica  
elastico



**MOYNIHAN**

	x = 5 mm
340 mm – 13 ½ "	362-138-340

**biegsam**  
malleable  
malléable  
maleable  
flessibile

# Urologie Urology



## Gallensteinlöffel Gall stone scoops

*Curettes pour calculs biliaires  
Cucharillas para coger cálculos biliares  
Cucchiai per colcoli bilari*

**LUER-KOERTE**

	Fig. 000	Fig. 00	Fig. 0	Fig. 1
320 mm – 12 ½"	431-336-010	431-336-020	431-336-030	431-336-040

*biegsam, stumpf  
malleable, blunt  
malléable, mousse  
maleable, roma  
flessibile, smussa*

	Fig. 2	Fig. 3	Fig. 4	Fig. 5
320 mm – 12 ½"	431-336-050	431-336-060	431-336-070	431-336-080

*biegsam, stumpf  
malleable, blunt  
malléable, mousse  
maleable, roma  
flessibile, smussa*



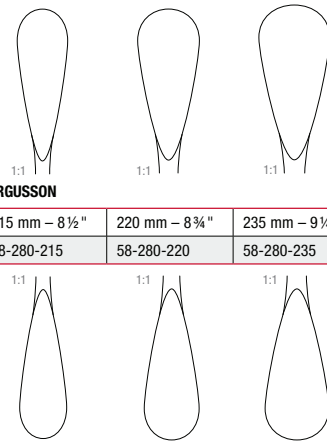
## MAYO

280 mm – 11"	362-171-270
--------------	-------------



## FERGUSSON

215 mm – 8 ½"	220 mm – 8 ¾"	235 mm – 9 ¼"
58-280-215	58-280-220	58-280-235



# Urologie Urology

## Gallenstein-Instrumente Gall stone instruments

*Instruments pour calculs biliaires  
Instrumental para coger cálculos biliares  
Strumenti per canali bilari*

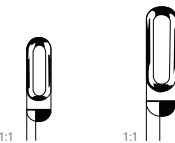
**BLAKE**

200 mm – 8"	362-102-200	362-103-200
-------------	-------------	-------------



## DESJARDINS

230 mm – 9"	58-321-001	58-321-002
-------------	------------	------------

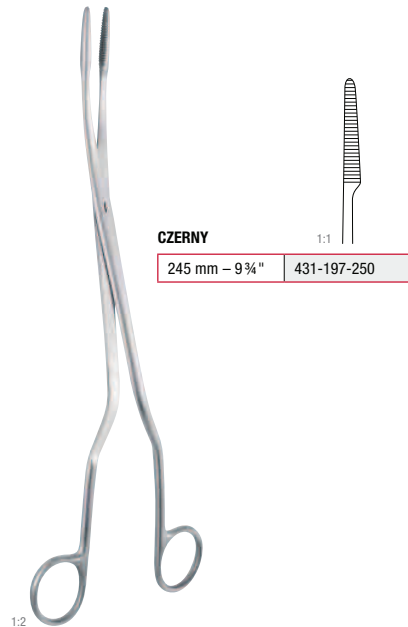


**Urologie**  
**Urology**

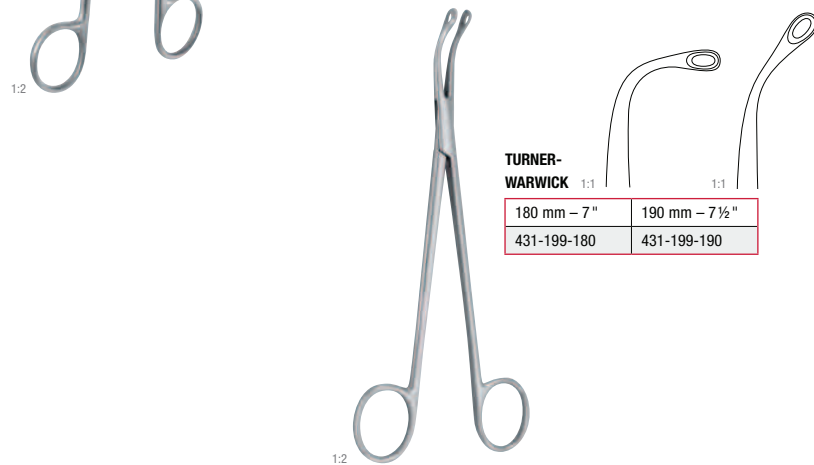


**Gallenstein-Instrumente**  
**Gall stone instruments**

*Instruments pour calculs biliaires*  
*Instrumental para coger cálculos biliares*  
*Strumenti per canali bilari*



**CZERNY**  
1:1  
245 mm – 9 3/4" | 431-197-250



**TURNER-WARWICK**  
1:1 | 1:1  
180 mm – 7" | 190 mm – 7 1/2"  
431-199-180 | 431-199-190

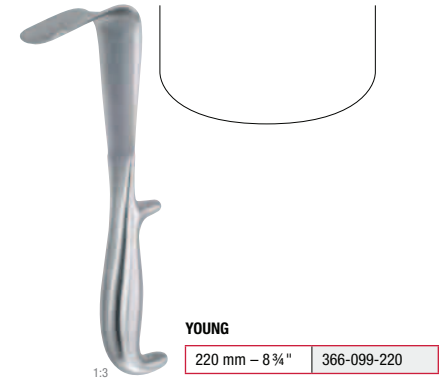
**Urologie**  
**Urology**

**Prostatahaken**  
**Prostatic retractors**

*Ecarteurs prostatiques*  
*Separadores para la próstata*  
*Divaricatori prostatici*



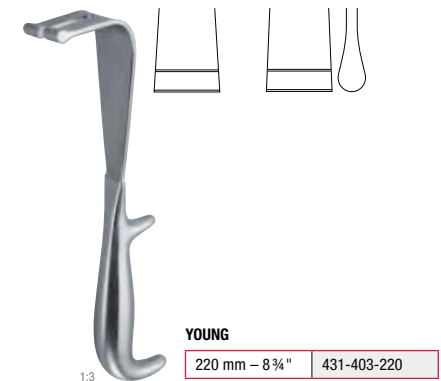
**YOUNG**  
1:3  
210 mm – 8 1/4" | 366-097-210



**YOUNG**  
1:3  
220 mm – 8 3/4" | 366-099-220



**YOUNG**  
1:3  
210 mm – 8 1/4" | 366-101-210



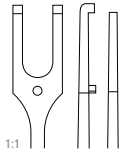
**YOUNG**  
1:3  
220 mm – 8 3/4" | 431-403-220



**Instrumente für Prostata-Operationen**  
Prostatectomy instruments  
*Instrumentes pour prostatectomie*  
*Instrumentos para prostatectomía*  
*Strumenti per operazioni della prostata*



1:2



1:1

**MILLIN**

240 mm – 9 ½" 60-129-240

**Fadenführungszange**  
Ligatur carrying forceps  
Pince porte-fil  
Pinza porta-ligaduras  
Pinza per fili di sutura



1:2



1:1

**MILLIN**

230 mm – 9" 60-123-230

**Fasszange für die vorderen Lappen**  
Prostatic lobe holding forceps  
Pince pour saisir les lambeaux  
Pinza para coger los lóbulos anteriores  
Pinza da presa per lobo prostatico

**Instrumente für Prostata-Operationen**  
Prostatectomy instruments  
*Instrumentes pour prostatectomie*  
*Instrumentos para prostatectomía*  
*Strumenti per operazioni della prostata*

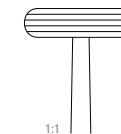


1:2

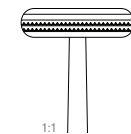
**YOUNG**

200 mm – 8" 366-102-200

**Prostata-Fasszange**  
Prostate holding forceps  
Pince pour saisir la prostate  
Pinza para coger la próstata  
Pinza da presa per lobo prostatico



1:1



1:1

**MILLIN**

230 mm – 9"

60-121-230

**Atrauma**

235 mm – 9 ¼"

366-113-230

**Kapsel-fasszange zur retropubischen Prostatektomie**  
Capsule forceps for retropubic prostatectomy  
Pince pour saisir les capsules pour la prostatectomie rétropubique  
Pinza capsular para la prostatectomía retropúbica  
Pinza a capsula per prostatectomia retropubica



**Blasenwundspreizer**  
Bladder retractors

*Ecarteurs vésicaux*  
*Separadores vesicales*  
*Divaricatori vescicali*



**THOMSON-WALKER**

366-156-000

**komplett mit 2 Paar Seitenvalven, 1 Mittelvalve**  
complete with 2 pairs of lateral blades, 1 central blade  
complet, avec 2 paires de valves latérales, 1 valve centrale  
completo con 2 pares de valvas laterales, 1 valva central  
completo, con 2 paia di valve laterali, 1 valva centrale

**Blasenwundspreizer**  
Bladder retractors

*Ecarteurs vésicaux*  
*Separadores vesicales*  
*Divaricatori vescicali*



**LEGUEU**

366-159-000



**JUDD-MASSON**

60-210-000

**MILLIN**

		57 mm x 25 mm	80 mm x 25 mm	120 mm x 45 mm
60-200-000	60-200-010	60-200-012	60-200-014	60-200-016

<b>komplett</b>	<b>Sperrer, allein</b>	<b>2 Blätter</b>	<b>2 Blätter</b>	<b>1 Mittelblatt</b>
complete	Spreader, only	2 Blades	2 Blades	1 Center blade
complet	Retracteur, seul	2 Valves	2 Valves	1 Valve centrale
completa	Retractor, sólo	2 Valvas	2 Valvas	1 Valva central
completa	Divaricatore, solo	2 Valve	2 Valve	1 Valva centrale

431-508-500

**komplett mit Kaltlichtaufsatz**  
complete with cold light carrier  
complet avec guide de lumière froide  
completa con guía de luz fría  
completa con portaluze fredda

431-508-510

**Kaltlichtaufsatz**  
Cold light carrier  
Guide de lumière froide  
Guía de luz fría  
Porta luce fredda, solo



**LEGUEU**

	x = 35 mm
270 mm – 10 3/4"	366-143-270



**KOCHER**

	x = 67 mm
260 mm – 10 1/4"	366-145-270



**MILLIN**

	285 mm – 11 1/4"
	60-151-280



## Urologie Urology



17

### Dilationsbougies Dilating bougies

Bougies dilatatrices  
Bujías dilatadoras  
Candelette dilatatrici

#### DITTEL

		220 mm – 8 3/4"
2 1/2 mm Ø	8 Charr./Fr.	60-330-008
3 mm Ø	9 Charr./Fr.	431-576-090
3 1/2 mm Ø	10 Charr./Fr.	60-330-010
3 3/4 mm Ø	11 Charr./Fr.	431-576-110
4 mm Ø	12 Charr./Fr.	60-330-012
4 1/4 mm Ø	13 Charr./Fr.	431-576-130
4 1/2 mm Ø	14 Charr./Fr.	60-330-014
5 mm Ø	15 Charr./Fr.	431-576-150
5 1/2 mm Ø	16 Charr./Fr.	60-330-016
5 3/4 mm Ø	17 Charr./Fr.	431-576-170
6 mm Ø	18 Charr./Fr.	60-330-018
6 1/2 mm Ø	19 Charr./Fr.	431-576-190
6 3/4 mm Ø	20 Charr./Fr.	60-330-020
7 mm Ø	21 Charr./Fr.	431-576-210
7 1/2 mm Ø	22 Charr./Fr.	60-330-022
7 3/4 mm Ø	23 Charr./Fr.	431-576-230
8 mm Ø	24 Charr./Fr.	60-330-024
8 1/2 mm Ø	25 Charr./Fr.	431-576-250
8 3/4 mm Ø	26 Charr./Fr.	60-330-026
9 mm Ø	27 Charr./Fr.	431-576-270
9 1/2 mm Ø	28 Charr./Fr.	60-330-028
9 3/4 mm Ø	29 Charr./Fr.	431-576-290
10 mm Ø	30 Charr./Fr.	60-330-030
10 1/2 mm Ø	32 Charr./Fr.	431-576-320

1:2



gerade  
straight  
droit  
recta  
rette

431-576-000

Satz 23 St, 8 – 30 Charr./Fr.  
Set 23 pieces, 8 – 30 Charr./Fr.  
Jeu 23 pièces, 8 – 30 Charr./Fr.  
Juego 23 piezas, 8 – 30 Charr./Fr.  
Serie 23 pezzi, 8 – 30 Charr./Fr.

#### DITTEL

		220 mm – 8 3/4"
2 1/2 mm Ø	8 Charr./Fr.	60-335-008
3 mm Ø	9 Charr./Fr.	60-335-009
3 1/2 mm Ø	10 Charr./Fr.	60-335-010
3 3/4 mm Ø	11 Charr./Fr.	60-335-011
4 mm Ø	12 Charr./Fr.	60-335-012
4 1/4 mm Ø	13 Charr./Fr.	60-335-013
4 1/2 mm Ø	14 Charr./Fr.	60-335-014
5 mm Ø	15 Charr./Fr.	60-335-015
5 1/2 mm Ø	16 Charr./Fr.	60-335-016
5 3/4 mm Ø	17 Charr./Fr.	60-335-017
6 mm Ø	18 Charr./Fr.	60-335-018
6 1/2 mm Ø	19 Charr./Fr.	60-335-019
6 3/4 mm Ø	20 Charr./Fr.	60-335-020
7 mm Ø	21 Charr./Fr.	60-335-021
7 1/2 mm Ø	22 Charr./Fr.	60-335-022
7 3/4 mm Ø	23 Charr./Fr.	60-335-023
8 mm Ø	24 Charr./Fr.	60-335-024
8 1/2 mm Ø	25 Charr./Fr.	60-335-025
8 3/4 mm Ø	26 Charr./Fr.	60-335-026
9 mm Ø	27 Charr./Fr.	60-335-027
9 1/2 mm Ø	28 Charr./Fr.	60-335-028
9 3/4 mm Ø	29 Charr./Fr.	60-335-029
10 mm Ø	30 Charr./Fr.	60-335-030



1:2

gebogen  
curved  
courbe  
curva  
curve

60-335-000

Satz 23 St, 8 – 30 Charr./Fr.  
Set 23 pieces, 8 – 30 Charr./Fr.  
Jeu 23 pièces, 8 – 30 Charr./Fr.  
Juego 23 piezas, 8 – 30 Charr./Fr.  
Serie 23 pezzi, 8 – 30 Charr./Fr.

**A** allgaier  
instrumente  
medical

## Urologie Urology

### Dilationsbougies Dilating bougies

Bougies dilatatrices  
Bujías dilatadoras  
Candelette dilatatrici



#### GUYON

2 1/2 mm Ø	8 Charr./Fr.	366-201-080
3 1/2 mm Ø	10 Charr./Fr.	366-201-100
3 3/4 mm Ø	11 Charr./Fr.	366-201-110
4 mm Ø	12 Charr./Fr.	366-201-120
4 1/4 mm Ø	13 Charr./Fr.	366-201-130
4 1/2 mm Ø	14 Charr./Fr.	366-201-140
4 3/4 mm Ø	15 Charr./Fr.	366-201-150
5 mm Ø	16 Charr./Fr.	366-201-160
5 1/2 mm Ø	17 Charr./Fr.	366-201-170
6 mm Ø	18 Charr./Fr.	366-201-180
6 1/2 mm Ø	19 Charr./Fr.	366-201-190
6 3/4 mm Ø	20 Charr./Fr.	366-201-200
7 mm Ø	21 Charr./Fr.	366-201-210
7 1/2 mm Ø	22 Charr./Fr.	366-201-220
7 3/4 mm Ø	23 Charr./Fr.	366-201-230
8 mm Ø	24 Charr./Fr.	366-201-240
8 1/2 mm Ø	25 Charr./Fr.	366-201-250
8 3/4 mm Ø	26 Charr./Fr.	366-201-260
9 mm Ø	27 Charr./Fr.	366-201-270
9 1/2 mm Ø	28 Charr./Fr.	366-201-280
9 3/4 mm Ø	29 Charr./Fr.	366-201-290
10 mm Ø	30 Charr./Fr.	366-201-300
10 1/2 mm Ø	31 Charr./Fr.	366-201-310
10 3/4 mm Ø	32 Charr./Fr.	366-201-320
11 mm Ø	33 Charr./Fr.	366-201-330
11 1/2 mm Ø	34 Charr./Fr.	366-201-340
11 3/4 mm Ø	35 Charr./Fr.	366-201-350
12 mm Ø	36 Charr./Fr.	366-201-360
12 1/2 mm Ø	37 Charr./Fr.	366-201-370
12 3/4 mm Ø	38 Charr./Fr.	366-201-380
13 mm Ø	39 Charr./Fr.	366-201-390
13 1/2 mm Ø	40 Charr./Fr.	366-201-400

#### GUYON

366-197-000

Satz 27 St, 10 – 36 Charr./Fr. ohne Innengewinde  
Set 27 pieces, 10 – 36 Charr./Fr. without inner thread  
Jeu 27 pièces, 10 – 36 Charr./Fr. sans filet intérieur  
Juego 27 piezas, 10 – 36 Charr./Fr. sin filete interior  
Serie 27 pezzi, 10 – 36 Charr./Fr. senza filetto interno

#### VAN BUREN

60-321-000

Satz 15 St, 8 – 36 Charr./Fr.  
Set 15 pieces, 8 – 36 Charr./Fr.  
Jeu 15 pièces, 8 – 36 Charr./Fr.  
Juego 15 piezas, 8 – 36 Charr./Fr.  
Serie 15 pezzi, 8 – 36 Charr./Fr.



#### VAN BUREN

2 1/2 mm Ø	8 Charr./Fr.	60-321-008
3 1/2 mm Ø	10 Charr./Fr.	60-321-010
4 mm Ø	12 Charr./Fr.	60-321-012
4 1/2 mm Ø	14 Charr./Fr.	60-321-014
5 1/2 mm Ø	16 Charr./Fr.	60-321-016
6 mm Ø	18 Charr./Fr.	60-321-018
6 1/2 mm Ø	20 Charr./Fr.	60-321-020
7 1/2 mm Ø	22 Charr./Fr.	60-321-022
8 mm Ø	24 Charr./Fr.	60-321-024
8 1/2 mm Ø	26 Charr./Fr.	60-321-026
9 1/2 mm Ø	28 Charr./Fr.	60-321-028
10 mm Ø	30 Charr./Fr.	60-321-030
10 1/2 mm Ø	32 Charr./Fr.	60-321-032
11 1/2 mm Ø	34 Charr./Fr.	60-321-034
12 mm Ø	36 Charr./Fr.	60-321-036



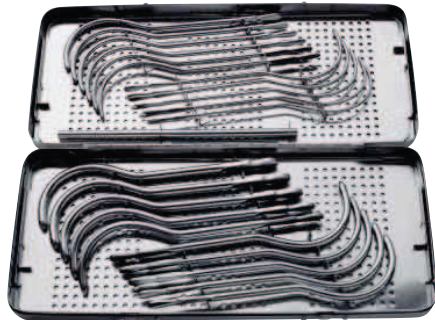
**Urologie**  
Urology



17

**Dilationsbougies – Metallkatheter**  
Dilating bougies – Metal catheters

*Bougies dilatatrices – Sondes métalliques*  
*Bujías dilatadoras – Sondas metálicas*  
*Candelette dilatatrici – Sonde metalliche*



**GUYON**

420 mm x 175 mm x 40 mm      366-196-000

**komplett, Charr. 10 – 30, im Edelstahl-Etui**  
complete, Charr. 10 – 30, in steel case  
complet, Charr. 10 – 30, en étui métallique  
completa, Charr. 10 – 30, en caja metálica  
completa, Charr. 10 – 30, in astuccio metallico



2 ½ mm Ø	8 Charr./Fr.	60-441-008
3 ½ mm Ø	10 Charr./Fr.	60-441-010
4 mm Ø	12 Charr./Fr.	60-441-012
4 ½ mm Ø	14 Charr./Fr.	60-441-014
5 ½ mm Ø	16 Charr./Fr.	60-441-016
6 mm Ø	18 Charr./Fr.	60-441-018
6 ½ mm Ø	20 Charr./Fr.	60-441-020
7 ½ mm Ø	22 Charr./Fr.	60-441-022
8 mm Ø	24 Charr./Fr.	60-441-024

**Metallkatheter für Frauen**  
Metal catheters for women  
Sondes métalliques pour femmes  
Sondas metálicas para mujeres  
Sonde metalliche per donne

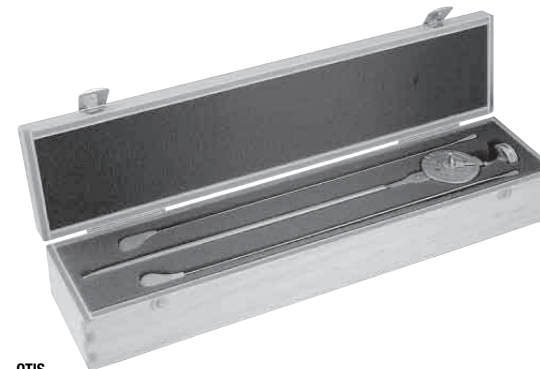
2 ½ mm Ø	8 Charr./Fr.	60-421-008
3 ½ mm Ø	10 Charr./Fr.	60-421-010
4 mm Ø	12 Charr./Fr.	60-421-012
4 ½ mm Ø	14 Charr./Fr.	60-421-014
5 ½ mm Ø	16 Charr./Fr.	60-421-016
6 mm Ø	18 Charr./Fr.	60-421-018
6 ½ mm Ø	20 Charr./Fr.	60-421-020
7 ½ mm Ø	22 Charr./Fr.	60-421-022
8 mm Ø	24 Charr./Fr.	60-421-024

**Metallkatheter für Männer**  
Metal catheters for men  
Sondes métalliques pour hommes  
Sondas metálicas para hombres  
Sonde metalliche per uomini



**Urologie**  
Urology

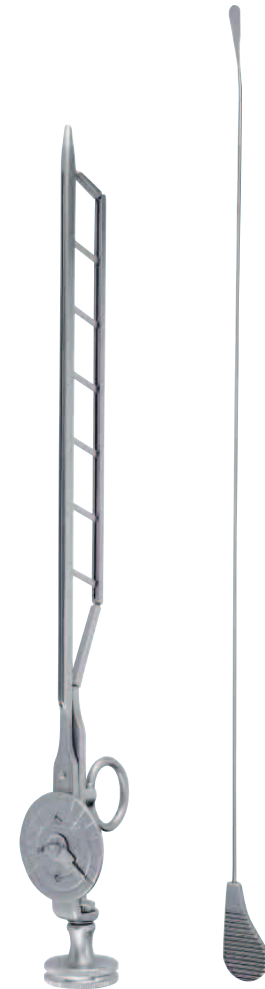
**Urethrotom**  
Urethrotome  
Urétrótome  
Uretrótomo  
Uretrotomi



**OTIS**

60-782-000

**komplett, im Holzetui mit Dilatator, 2 Messern und 3 Ansätzen**  
complete in wooden case with dilator, 2 knives and 3 tips  
complet, en boîte de bois avec dilataateur, 2 lames et 3 embouts  
completo en caja de madera con dilatador, 2 cuchillos y 3 puntas  
completo, in contenitore di legno con dilatatore, 2 bisturi e 3 punte

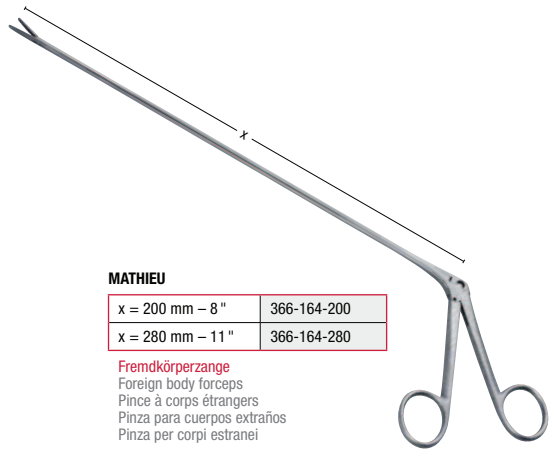


60-782-001

**Ersatzmesser**  
Spare blade  
Lame de rechange  
Hoja de cambio  
Lama di ricambio



**Urologie-Instrumente**  
Instruments for urology  
Instruments pour l'urologie  
Instrumentos para la urología  
Strumenti per urologia



**MATHIEU**

x = 200 mm – 8"	366-164-200
x = 280 mm – 11"	366-164-280

**Fremdkörperzange**  
Foreign body forceps  
Pince à corps étrangers  
Pinza para cuerpos extraños  
Pinza per corpi estranei



**GUYON** 1:3

390 mm – 15 1/2"	350 mm – 13 3/4"
366-180-390	366-181-350

**Katheterspanner**  
Mandrin for rubber catheters  
Mandrin pour cathéters  
Mandril para catéteres  
Introduttore per catheteri



1:2

160 mm – 6 1/4"	24-023-001
-----------------	------------

**Samenstrang-Haken**  
Hook for the spermatic cord  
Crochet pour le cordon spermatique  
Grancho para el cordón espermático  
Uncino per dotto spermatico



1:2

145 mm – 5 3/4"	60-818-125
-----------------	------------

**zum Fixieren des Samenstranges**  
Fixation clamp for the spermatic cord  
Pince à vis pour fixation du cordon spermatique  
Pinza con rosca para fijación el cordón espermático  
Pinza con vite per fissare il funicolo spermatico

**Beschneidungsinstrumente**  
Circumcision instruments  
Instruments de circoncision  
Instrumentos para circuncisión  
Strumenti per circoncisione



8 mm Ø	60-950-008
11 mm Ø	60-950-011
13 mm Ø	60-950-013
16 mm Ø	60-950-016
21 mm Ø	60-950-021
26 mm Ø	60-950-026
32 mm Ø	60-950-032

**Beschneidungsklemme**  
Circumcision instrument  
Instrument de circoncision  
Instrumento para circuncisión  
Strumento di circoncisione



366-188-103
-------------

**Zange zum Erfassen der Glans und der Vorhaut**  
Forceps for grasping the glans and the foreskin  
Pince pour saisir le prépuce  
Pinza para agarrar el prepucio  
Pinza da presa dil prepuzio



1:2

**MORGAN**

75 mm – 3"	60-952-001	60-952-002
------------	------------	------------

**Beschneidungsklemme**  
Circumcision instrument  
Instrument de circoncision  
Instrumento para circuncisión  
Strumento di circoncisione

**für Erwachsene**  
for adults  
pour adultes  
para adultos  
per adulti

**für Kinder**  
for children  
pour enfants  
para niños  
per bambini



**STOCKMANN** 1:2

60-821-000
------------

**Penisklemme**  
Penis clamp  
Pince pour le pénis  
Clamp para el pene  
Serrapene



**STRAUSS** 1:2

60-829-000
------------

**Penisklemme**  
Penis clamp  
Pince pour le pénis  
Clamp para el pene  
Serrapene

**Urologie**  
*Urology*



17

**Fordern Sie unseren extra Urologie-Katalog (Endoskopie) an**  
*Ask for our special Urology Catalogue (Endoscopy)*

*Demandez notre catalogue special Urologie (Endoscopie)*  
*No duden pedirnos nuestro catálogo especial Urología (Endoscopia)*  
*Chiedete nil nostro catalogo speciale Urologia (Endoscopia)*

**A<sup>®</sup>-line**  
*endoscopy*

Urologie

Urology



99-99-99-99-99-99

 ...we can do it!