

NexiusZoom

POINTS ESSENTIELS

- ✓ Stéréozooms Binoculaire et Trinoculaire
- ✓ Rapport de zoom 1:6.7, de 0.67x à 4.5x
- ✓ Statifs ergonomiques
- ✓ Eclairages par LED de 3 W
- ✓ 10 ans de garantie



NexiusZoom avec statif à colonne
NZ.1902-P



NexiusZoom avec statif à crémaillère
NZ.1903-S

Caractéristiques techniques

Oculaires

Paire d'oculaires WF 10x/22 mm

Tête

Têtes Bino- ou trinoculaire avec tubes inclinés à 45°
Les deux oculaires ont un réglable dioptrique de ± 5
Distance interpupillaire réglable de 54 mm à 75 mm

Objectif

Objectif zoom 1:6.7 avec grossissements continus de 0.67x à 4.5x
Champ de vision de 33 mm à 4.9 mm
Distance de travail de 110 mm
Lentilles additionnelles 0.5x / 0.75x / 1.5x et 2.0x disponibles
Toutes les parties optiques ont reçu un traitement antifongique

Statifs

Statifs ergonomiques à colonne ou à crémaillère avec éclairages à LED et 2 valets de fixation
Statif universel ergonomiques à un ou deux bras sans éclairage
Alliage métallique d'acier dur et peint en cassé

Système de mise au point

Réglage macrométrique

Eclairage

Eclairages incident et transmis de 3W. Ils peuvent être utilisés simultanément.
L'intensité lumineuse de chaque éclairage est réglable séparément.

Modèles	Caractéristiques					
	Bino	Trino	Statif colonne	Statif crémaillère	Statif à un bras	Statif à deux bras
NZ.1902-P	•		•			
NZ.1902-S	•			•		
NZ.1902-U	•				•	
NZ.1902-B	•					•
NZ.1903-P		•	•			
NZ.1903-S		•		•		
NZ.1903-U		•			•	
NZ.1903-B		•				•

Modèles


NZ.1902-P

NZ.1903-P

NZ.1902-S

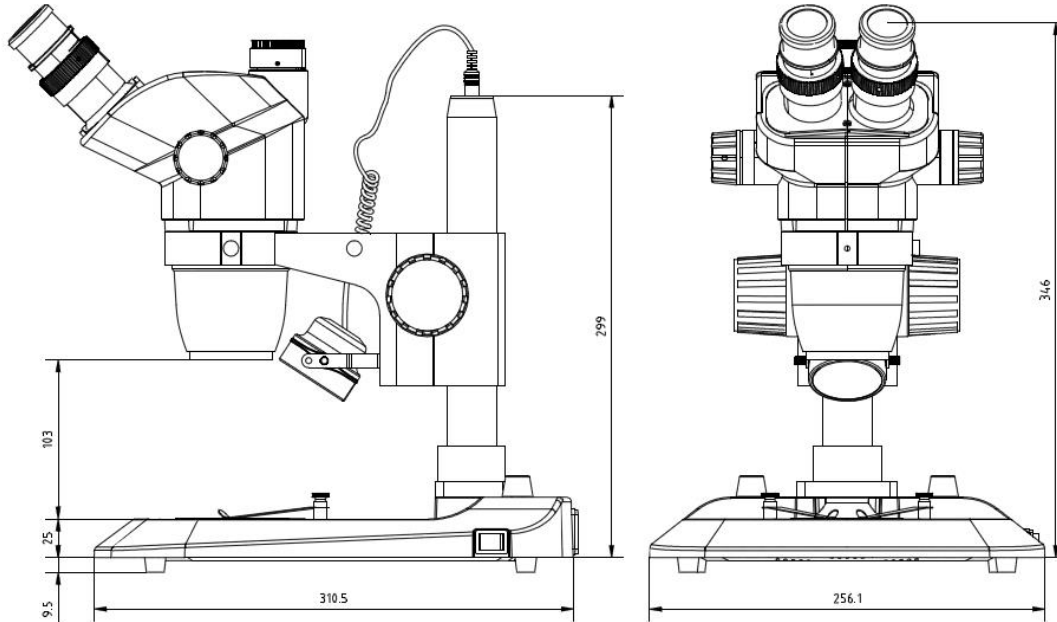
NZ.1903-S


 NexiusZoom avec statif à 1 bras
 NZ.1902-U

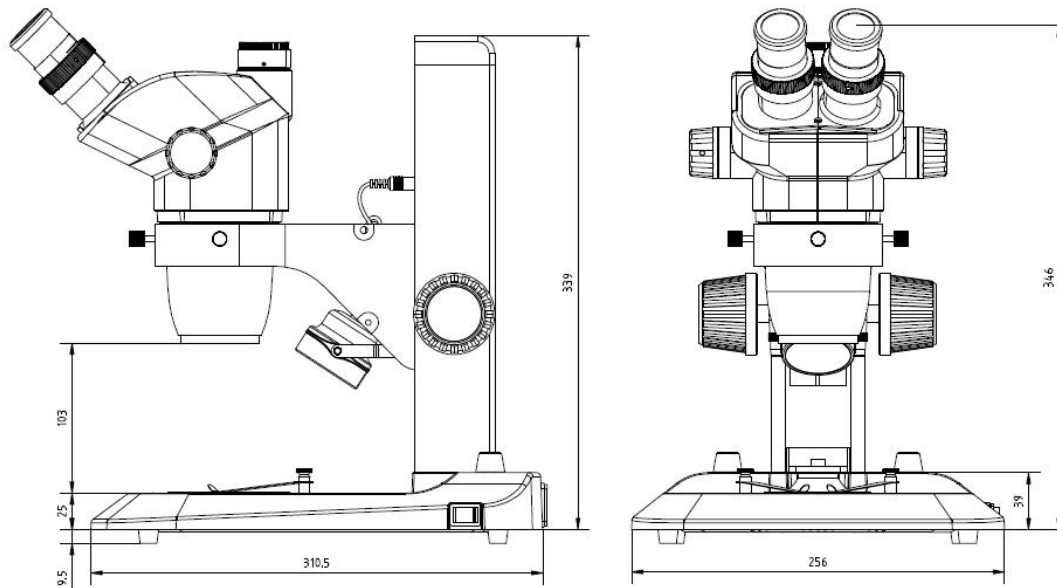
 NexiusZoom avec statif à 2 bras
 NZ.1903-B

Accessoires & Pièces de rechange

- NZ.5302 Tête binoculaire NexiusZoom avec oculaires
NZ.5303 Tête trinoculaire NexiusZoom avec oculaires
- NZ.6010 Paire d'oculaires HWF 10x/22 mm
NZ.6015 Paire d'oculaires HWF 15x/16 mm
NZ.6020 Paire d'oculaires HWF 20x/12 mm
NZ.6110 Oculaire micrométrique HWF 10x/22 mm
NZ.6099 Paire d'ocilletons
- NZ.8905 Lentille additionnelle 0.5x, distance de travail 187mm (non compatible avec NZ.1902-S & NZ.1903-S)
NZ.8907 Lentille additionnelle 0.75x, distance de travail 125mm
NZ.8915 Lentille additionnelle 1.5x, distance de travail 50 mm
NZ.8920 Lentille additionnelle 2.0x, distance de travail 33 mm
NZ.8950 Verre de protection pour tête NexiusZoom
NZ.9956 Disque noir et blanc pour statif Nexius NZ.9010/NZ.9015
- NZ.9010 Statif ergonomique à crémaillère avec éclairages LED incident et transmis
NZ.9015 Statif ergonomique à colonne avec éclairage LED incident et transmis
- NZ.9020 Statif universel à un bras NexiusZoom, livré sans support de tête NexiusZoom
NZ.9030 Statif Universel à deux bras NexiusZoom, livré sans support de tête NexiusZoom
NZ.9090 Support de tête NexiusZoom pour statifs NZ.9020 et NZ.9030
65.980 Statif à bras articulé avec pince de fixation, livré sans support de tête NexiusZoom
68.981 Support de tête de 76 mm pour statif à bras articulé 65.980
- NZ.9570 Paire de valets de fixations
- NZ.9833 Adaptateur à monture-C avec lentille de 0.33x pour caméras 1/3"
Seulement pour les modèles trinoculaires NZ.1903
NZ.9850 Adaptateur à monture-C avec lentille de 0.5x pour caméras 1/2"
Only for NZ.1903 models
- LE.1973 Eclairage annulaire à 144 LEDs avec contrôleur de segments
- AE.1112 Micromètre objet de 50 mm divisé en 500 parties sur lame en verre de 76 x 26 mm

Dimensions


NZ.1903-P



NZ.1903-S

Datasheet v.330212

euromex microscopen

 info@euromex.com
 www.euromex.com

 Papenkamp 20
 6836 BD Arnhem
 The Netherlands
 Tel: +31 (0) 26 323 22 11

 Carretera de Barcelona 88, Entresuelo
 Edificio Technomar
 08302 Mataró, Spain
 Tel: +34 937 415 609